

IS 3360 MX Highbay

DALI-2 Input Device - carré - en saillie
 EAN 4007841 057374
 Réf. 057374



Infrarot-Sensor 360°



18 m



IP54



2 - 1000 Lux



Idéal 4 - 14 m



Energie sparen

5 years



CE

Herstellergarantie steinel-professional.de/garantie

Description du fonctionnement

Non sujet aux vertiges, une portée exceptionnelle et une fiabilité à toute épreuve. Le détecteur de mouvement IS 3360 MX Highbay est idéal pour les hauts plafonds dans les halls de production et les immeubles commerciaux. Il peut être monté jusqu'à 14 m au-dessus du sol. Il est équipé d'un détecteur infrarouge ultraprécis de 360°. Portée maximale : 18 m. Peut surveiller jusqu'à 1000 m². Disponible en version carrée saillie ou encastrée. DALI-2 Input Device permet aux détecteurs de transmettre les données de détection relevées aux systèmes de gestion de l'éclairage de niveau supérieur.

Caractéristiques techniques

| | |
|------------------------------|---|
| Dimensions (L x l x H) | 65 x 95 x 95 mm |
| Avec détecteur de mouvement | Oui |
| Garantie du fabricant | 5 ans |
| Réglages via | Bus |
| Avec télécommande | Non |
| Variante | DALI-2 Input Device - carré - en saillie |
| UC1, Code EAN | 4007841057374 |
| Modèle | Détecteur de mouvement |
| Emplacement | Intérieur, Extérieur |
| Emplacement, pièce | entrepôt de stockage haut, gymnase, Intérieur |
| Coloris | blanc |
| Couleur, RAL | 9003 |
| Support mural d'angle inclus | Non |
| Lieu d'installation | plafond |
| Montage | En saillie, Plafond |

| | |
|--|-------------------------------|
| Hauteur de montage | 4,00 – 14,00 m |
| Hauteur de montage max. | 14,00 m |
| Hauteur de montage optimale | 12 m |
| Angle de détection | 360 ° |
| Angle d'ouverture | 180 ° |
| Protection au ras du mur | Oui |
| Possibilité de neutraliser la détection par segments | Oui |
| Cadrage électronique | Non |
| Cadrage mécanique | Non |
| Portée radiale | Ø 14 m (154 m ²) |
| Portée tangentielle | Ø 36 m (1018 m ²) |
| Zones de commutation | 1416 zones de commutation |
| Matériau de recouvrement | caches enfichables |
| Réglage crépusculaire | 2 – 1000 lx |
| Fonction balisage | Non |
| Éclairage principal réglable | Non |

IS 3360 MX Highbay

DALI-2 Input Device - carré - en saillie
EAN 4007841 057374
Réf. 057374



Caractéristiques techniques

| | | | |
|---|---|--|----------------|
| Indice de protection | IP54 | Réglage du seuil de déclenchement Teach (apprentissage) | Non |
| Température ambiante | -20 – 50 °C | Réglage de l'éclairage permanent | Non |
| Matériau | Matière plastique | Mise en réseau possible | Oui |
| Alimentation électrique | 12 – 22,5 V | Type de la mise en réseau | Maître/esclave |
| Sortie de commutation 1, libre de potentiel | Non | Mise en réseau via | Bus DALI |
| Tension d'alimentation détails | Bus DALI | Max. Consommation de courant selon IEC 62386-101 | 24 mA |
| Nombre de participants Dali | 3 | Consommation de courant typique pour une tension d'entrée de 16V | 5 mA |
| Steuerausgang, Dali | Adressable/Esclave | Charge max. Consommation de courant à une tension d'entrée de 10V en fonctionnement normal | 7 mA |
| Avec couplage au bus | Oui | | |
| Technologie, détecteurs | infrarouge passif, Détecteur de lumière | | |

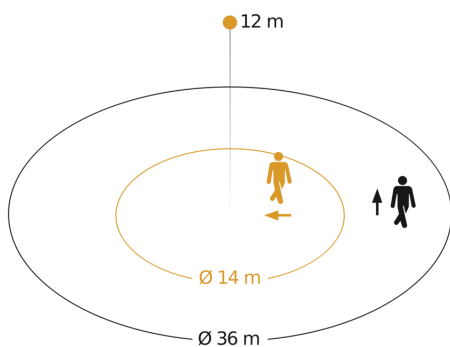
Accessoires

| | |
|--------------------|--------------------------------|
| EAN 4007841 009151 | Télécommande Smart Remote |
| EAN 4007841 056711 | Panneau noir pour détecteur IR |

IS 3360 MX Highbay

DALI-2 Input Device - carré - en saillie
EAN 4007841 057374
Réf. 057374

Zone de détection



Hauteur d'installation: 4,00 m - 14,00 m
Orange: sens de passage radial
Noir: sens de passage tangentiel

Dessin dimensionnel

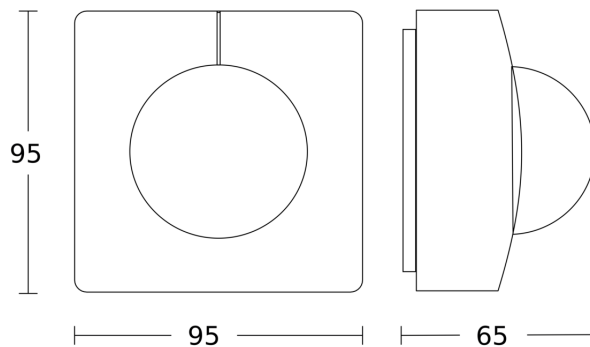


Schéma du circuit

